

Technisches Datenblatt



Produktmerkmale

Halbautomatischer Steakgrill

| | | |
|---------------|------------------|----------|
| Modell | SAP -Code | 00009992 |
|---------------|------------------|----------|



- Top -Typ: glatt
- Griddle -Abmessungen [mm x mm]: 650 x 480 + 320 x 380 + 320 x 380
- Bratpflegemittel [MM]: 10.00
- Behälter für flüssiges Fett: Ja
- Unabhängige Heizzonen: Eigenständige Bedienung für jede Heizzone auf der unteren Platte und für die oberen Platten
- Maximale Gerätetemperatur [° C]: 300
- Oberflächenfinish: polierter Chrom 0,03 mm

| | | | |
|-------------------------|----------|---------------------------------------|-----------------------------------|
| SAP -Code | 00009992 | Nettogewicht / kg] | 90.00 |
| Netzbreite [MM] | 658 | Power Electric [KW] | 12.000 |
| Nettentiefe [MM] | 760 | Griddle -Abmessungen [mm x mm] | 650 x 480 + 320 x 380 + 320 x 380 |
| Nettohöhe [MM] | 442 | Top -Typ | glatt |

Technisches Datenblatt



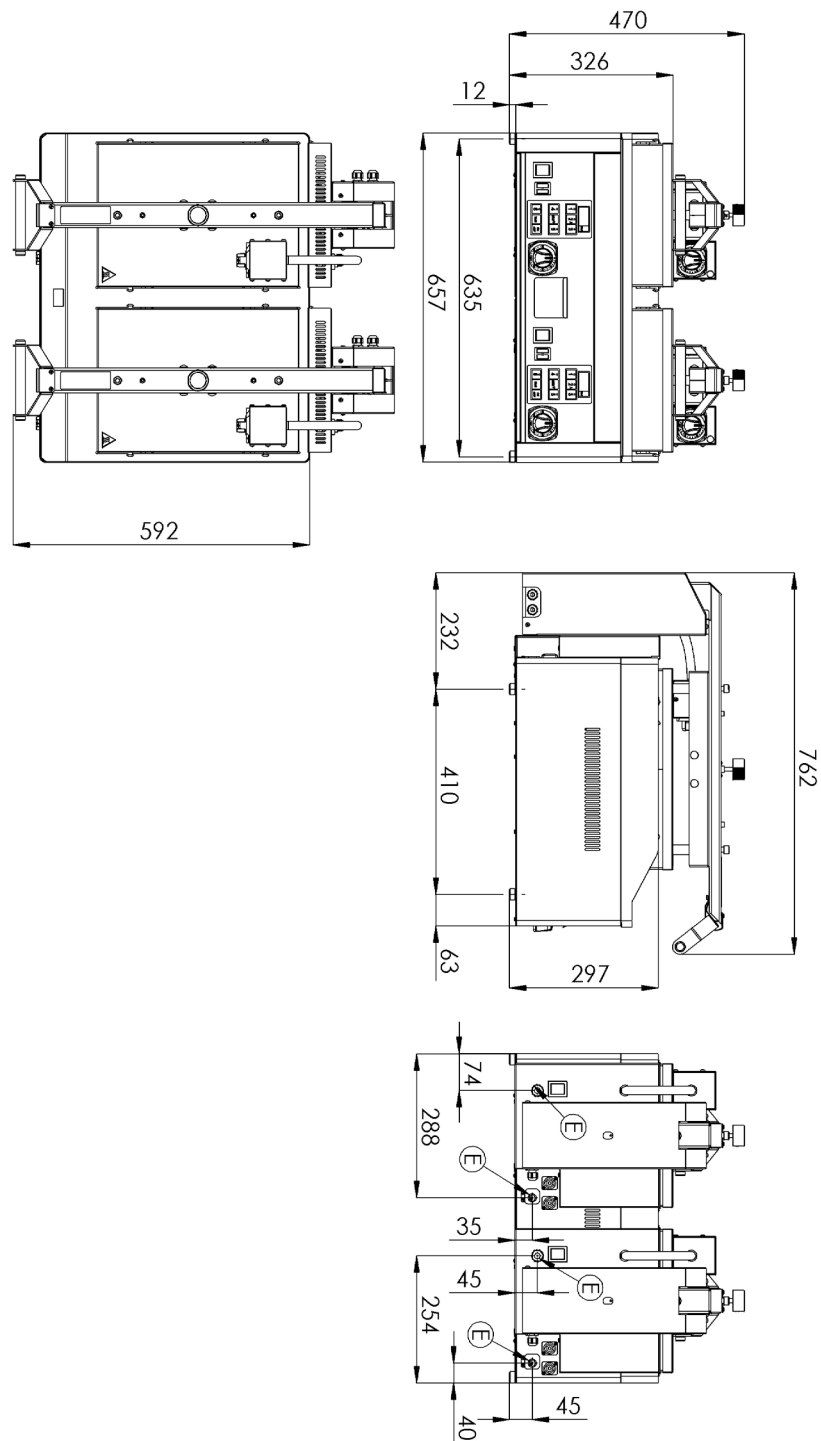
Technische Zeichnung

Halbautomatischer Steakgrill

Modell

SAP -Code

00009992



Halbautomatischer Steakgrill

Modell

SAP -Code

00009992

1. SAP -Code:

00009992

2. Netzbreite [MM]:

658

3. Nettentiefe [MM]:

760

4. Nettohöhe [MM]:

442

5. Nettogewicht / kg:

90.00

6. Bruttobreite [MM]:

725

7. Grobtiefe [MM]:

800

8. Bruttohöhe [MM]:

564

9. Bruttogewicht [kg]:

99.00

10. Gerätetyp:

Neutrales Gerät

11. Konstruktionstyp des Geräts:

Tischgerät

12. Power Electric [KW]:

12.000

13. Schutz der Kontrollen:

IPX4

14. Material:

AISI 430

15. Indikatoren:

Betrieb und Heizen

16. Oberflächenfinish:

polierter Chrom 0,03 mm

17. Maximale Gerätetemperatur [° C]:

300

18. Mindestvorrichtungstemperatur [° C]:

50

19. Griddle -Abmessungen [mm x mm]:

650 x 480 + 320 x 380 + 320 x 380

20. Bratpflegemittel [MM]:

10.00

21. Behälter für flüssiges Fett:

Ja

22. Unabhängige Heizzonen:

Eigenständige Bedienung für jede Heizzone auf der unteren Platte und für die oberen Platten

23. Gleichmäßige Erwärmung:

Ja

24. Top -Typ:

glatt